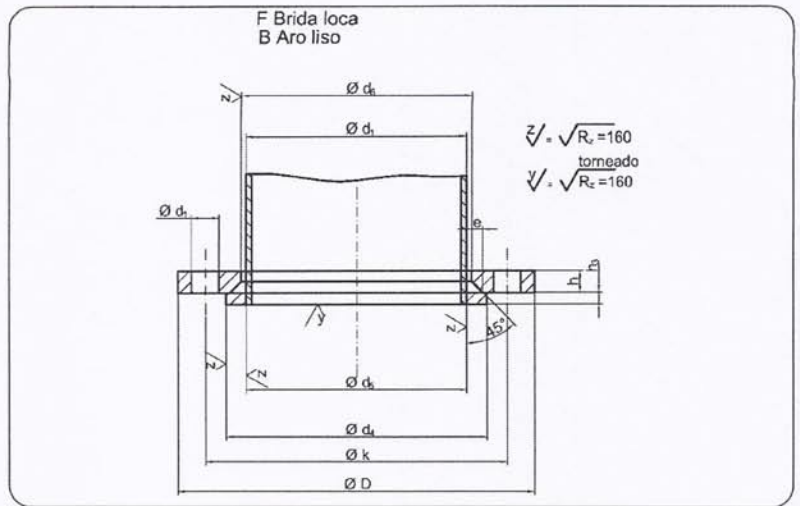




Brida Loca y Aro DIN 2655.

Presión Nominal 25.



Medidas de Acoplamiento del Tubo			Dimensiones de Brida					Tomillos			Aro			Peso kg	
Paso Nominal	d ₁		D	d ₂	b	k	e	Número	Rosca	d ₂	d ₄	d ₅	h ₁	brida	aro
	Serie 1	Serie 2													
10 hasta 150	Emplear bridas locas y aros según DIN 2656 presión nominal 40														
200	219.1	--	360	225	26	310	8	12	M24	26	278	221.8	24	11.7	4.53
250	--	267	425	273	30	370	8	12	M27	30	335	270.2	26	17.9	6.56
	273	--		279								276.2			
300	323.9	--	485	329	34	430	8	16	M27	30	395	327.6	28	24.7	8.80
350	355.6	--	555	362	38	490	8	16	M30	33	450	359.7	32	35.6	13.2
	--	368		374								372.2			
400	406.4	--	620	413	42	550	8	16	M33	36	505	411	34	47.5	16.5
	--	419		426								423.7			
500	508	--	730	517	50	660	8	20	M33	36	615	513.6	38	71.1	25.3